

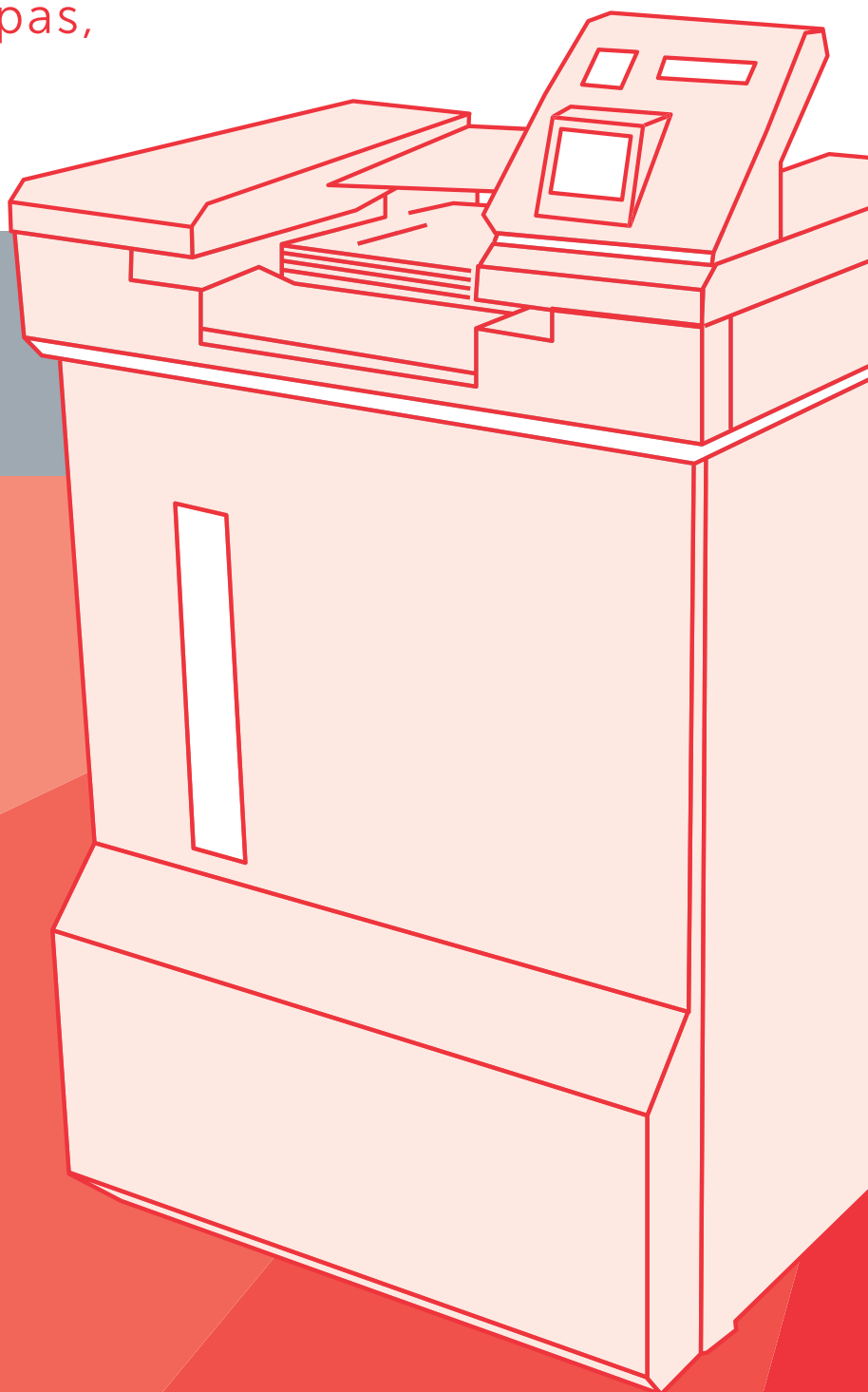
# DISTRIBUTEUR DE PLATEAUX

MODÈLE C200, CHARGEMENT PAR CHARIOT

Pour prendre son repas,  
l'élève s'identifie



**TURBOSELF**  
Au cœur de l'intendance



# 7 ATOUTS QUI EN FONT LA RÉFÉRENCE



## CARTES CODE-BARRES

- Lecture sans contact entre le lecteur laser et la carte code-barres.

## CARTE À PUCE

- Technologie RFID Mifare 13,56 MHz.
- Compatible cartes Régions : Classic 1K, 4K, UltraLight, KorriGo, Desfire, Calypso (technologie CD21).(\*)



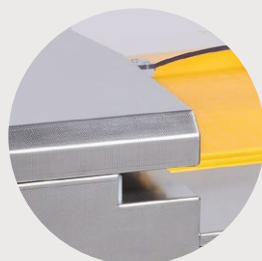
## SMARTPHONE

- "Depuis l'appli MyTurboSelf, je télécharge mon QR-Code, ensuite je passe au self sur le distributeur de plateaux avec mon smartphone."



## NETTOYAGE EN FIN DE SERVICE

- Roulettes escamotables pour faciliter le déplacement.
- Connecteur amovible pour faciliter le débranchement.



## LA ROBUSTESSE

- Habillage tout inox.
- Ossature interne : acier 5 mm traité anti-corrosion.
- Carrosserie tout inox 15/10°.
- Un poids (150 kg vide) justifié par sa structure massive.



## L'ERGONOMIE

- Un écran avec double affichage.
- Un pupitre de commande verrouillable par clef simplifie les manœuvres.

## LES PERFORMANCES

- Rapidité de distribution jusqu'à 25 plateaux par minute.
- Grande capacité : jusqu'à 110 plateaux (suivant plateaux).



(\*) Mifare, UltraLight, KorriGo, Desfire, Calypso sont des marques déposées.

# AU RESTAURANT



## LE CHARIOT-NL

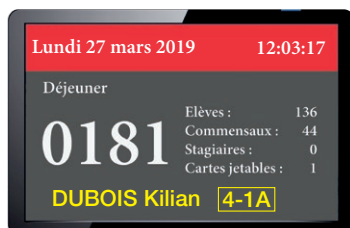
- Spécialement conçu pour distribution de plateaux.
- La base du chariot est volontairement large pour assurer une meilleure stabilité et éviter le risque d'un renversement de la pile de plateaux.
- Capacité : 90 à 110 plateaux suivant l'épaisseur.



La structure du chariot-NL (poignée, roulettes protégées...) le rend facile d'utilisation, notamment pour l'introduire dans le distributeur de plateaux.

# EN OPTION

## LE COMPTEUR CUISINE TYPE « ÉCRAN MURAL »

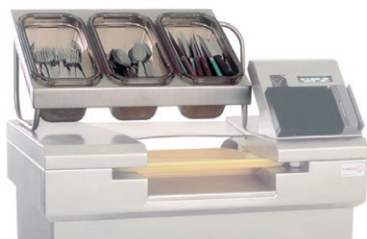


Le logiciel **TurboSelf** affiche sur l'écran **compteur-cuisine** (au choix) :

- Le Comptage des passages.
- Le NOM-Prénom +  au passage de l'élève.
- Le Prévisionnel de repas PRONOTE  
*(calculé à partir des élèves inscrits au forfait en déduisant les élèves saisis absents le matin dans PRONOTE).*

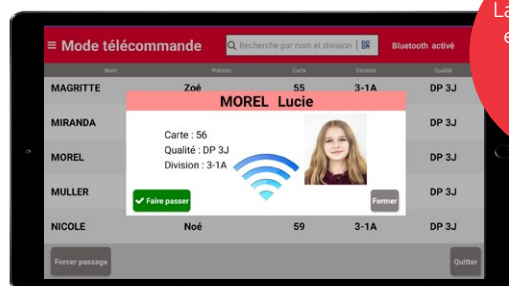
- Le Comptage des Réservations de repas.

Connexion facile sur prise réseau (prise RJ45).



## LE PRÉSENTOIR À COUVERTS

Présentoir comprenant 3 bacs à couverts, de type gastro-polycarbonate. Profondeur 150 mm.



La tablette tactile envoie un ordre de passage au distributeur de plateaux.

## LA TABLETTE TACTILE

La tablette tactile se substitue à la carte de l'élève. L'historique de l'élève est mis à jour instantanément (il n'y a aucune autre saisie à l'intendance après le repas).



## LE CAPOT DE VERROUILLAGE

(à clé) interdit la prise d'un plateau sur un chariot pré-rempli en attente.



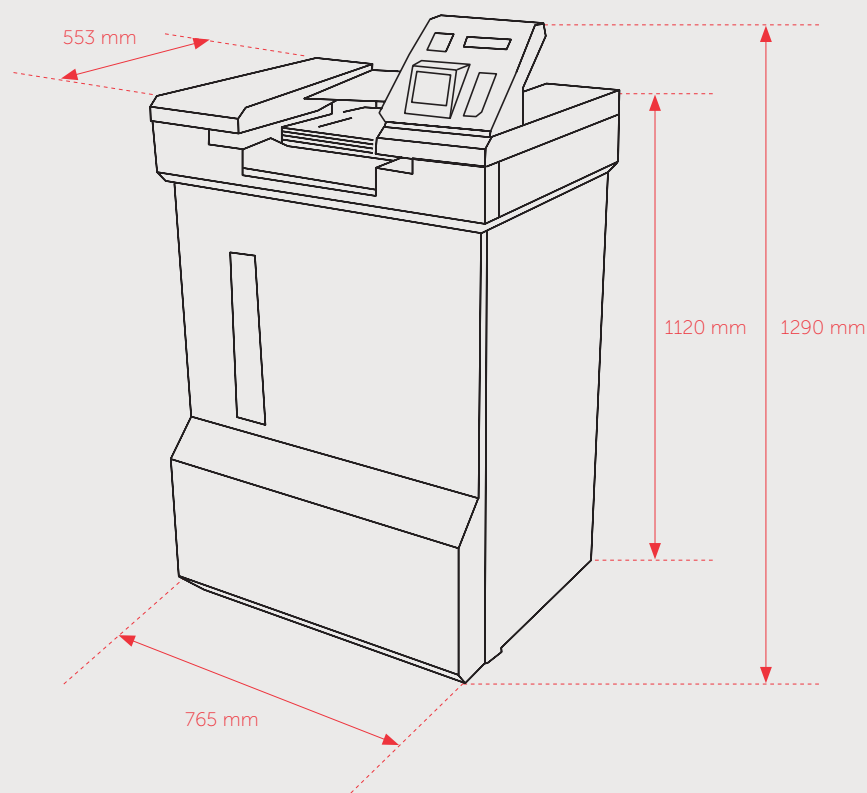
## LA HOUSSE DE PROTECTION

permet de couvrir et de préserver le chariot de manière optimale.

# CARACTÉRISTIQUES TECHNIQUES

TAKE-ONE C200

<b>Alimentation électrique</b>	220 V - 50 Hz
<b>Puissance maximale consommée</b>	200 W
<b>Fusible secteur</b>	250 V 2x2 A (temporisé)
<b>Poids à vide</b>	150 kg (hors chariot)
<b>Dimensions H x P x L</b>	1120 x 553 x 765 mm
<b>Matière de la carrosserie</b>	Tout INOX
<b>Niveau sonore</b>	Pression acoustique à la place du convive pendant le travail : LA éq < 70 dB Valeur maximum de la pression acoustique de crête : L pc < 130 dB
<b>Capacité</b>	110 plateaux environ
<b>Modèle de plateaux</b>	36 x 46 mm « fin » ou « épais »
<b>Cadence de distribution</b>	Jusqu'à 25 passages par minute





**TURBOSELF**  
Au cœur de l'intendance

TurboSelf Groupe

7, rue Émile Leconte - ZI Ingré \_ BP 53138 \_ 45143 St-Jean-de-la-Ruelle Cedex \_ T 02 38 43 06 44 \_ @ info@turboSelf.fr \_ [www.turboSelf.fr](http://www.turboSelf.fr)